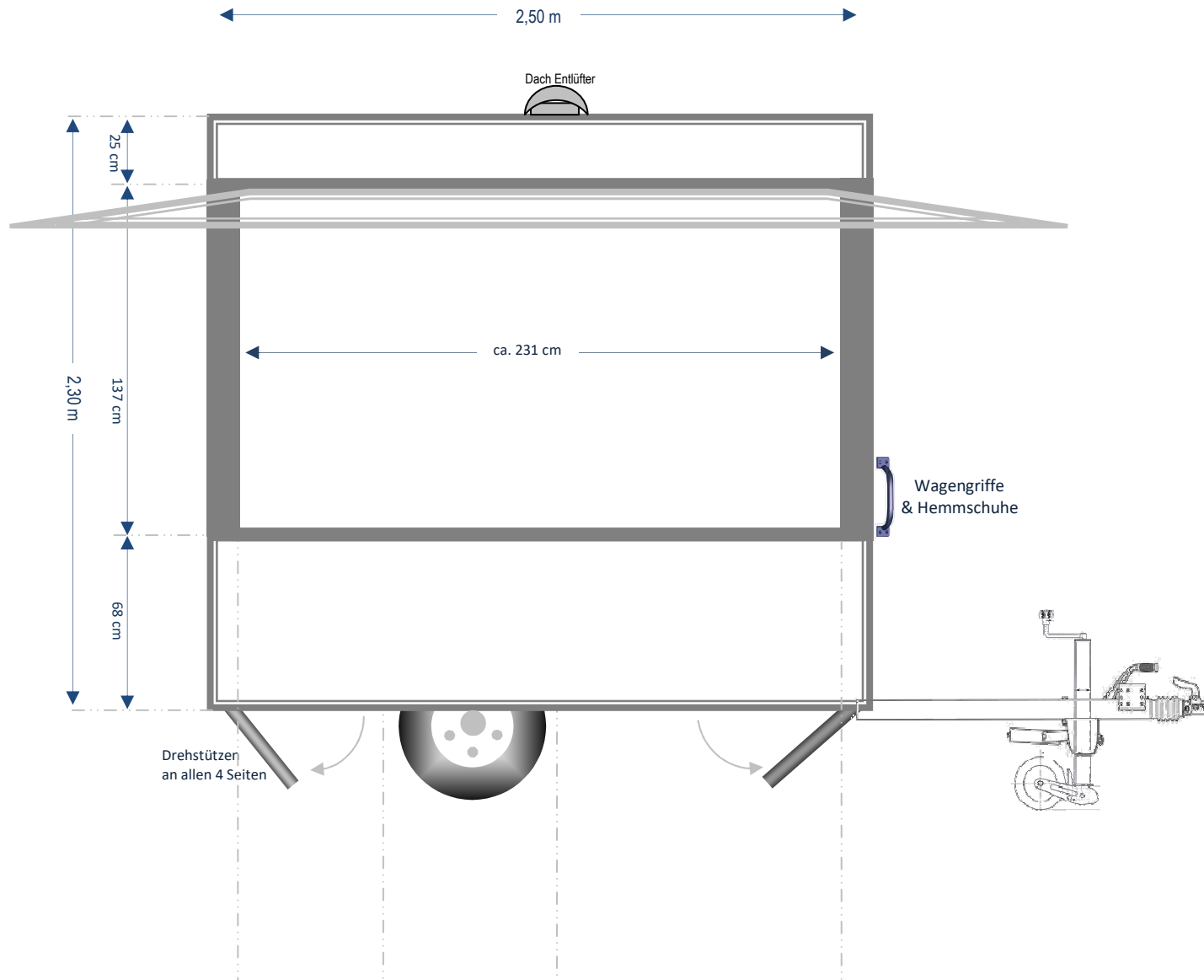




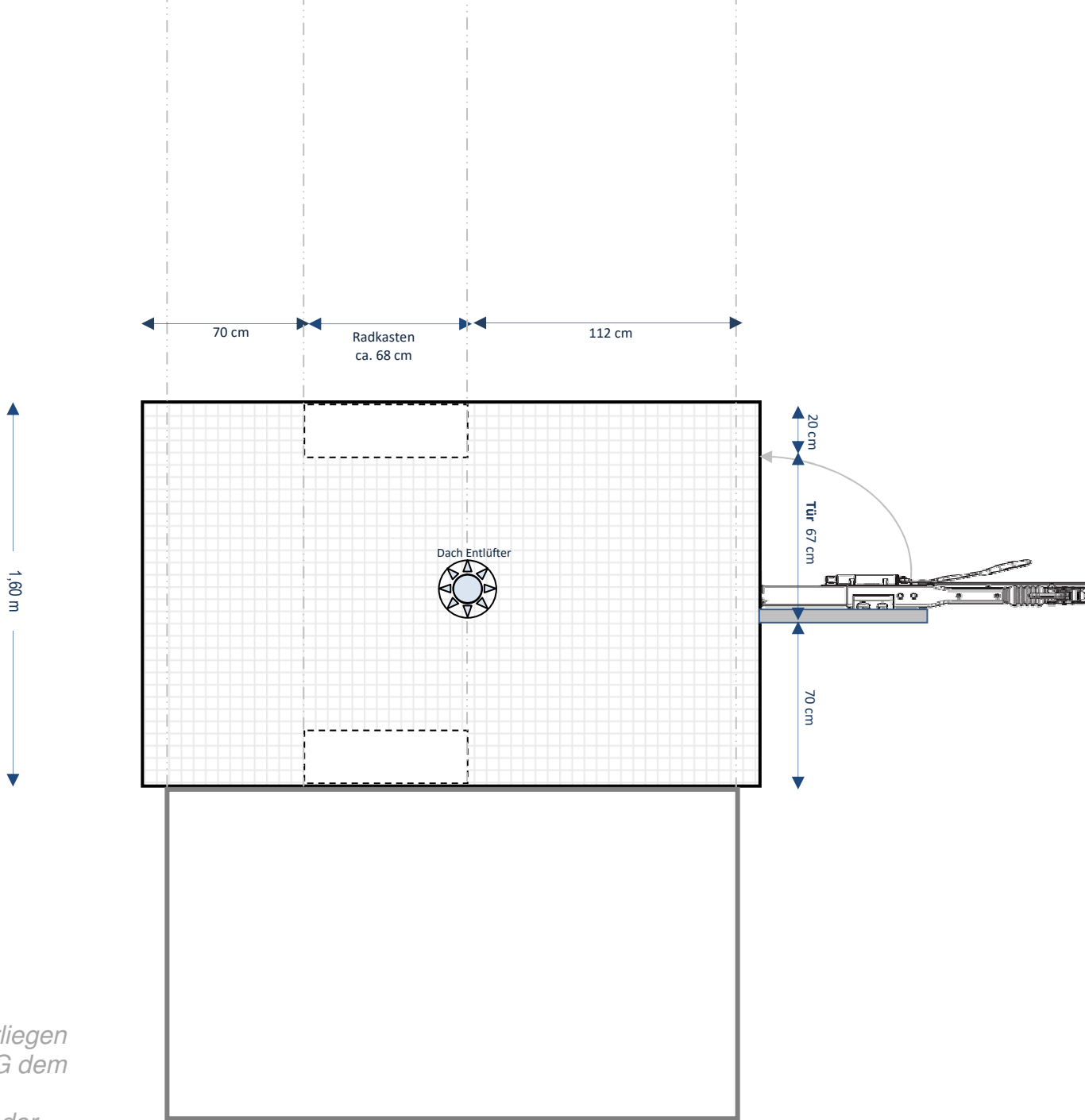
Verkaufsanhänger Grundversion Modell MT 1		Fahrgestell-Nr:		
Aufbau:	L 2,50 x B 1,60 x H 2,30m	Einachser gebremst - Leergewicht ca. 590 kg, zulässiges Gesamtgewicht 1.300kg		
	Technische Änderungen vorbehalten	Alle Maßeinheiten sind circa-Maße möglich sind Toleranzen bis zu 3%		
Maßstab 1:25	Kunde:	Telefon	Handy	Fertigungstermin:



GRUNDVERSION
 Die Platzierung der Geräte, Steckdosen, Einbauten & Fahrzeugdetails können Sie auf dieser Skizze festlegen; oder Sie überlassen uns die Planung.
 Keinen Aufpreis für Größe und Platzierung der Verkaufsklappe/n, Tür und Bordwand-höhen.
 Möglich sind auch Tandemachse, V-Deichsel, Tiefenrahmen, 100km/h Zulassung, 10 Zoll-Räder oder höhere Zuladung.

Bordwände	
<input type="checkbox"/>	GFK
<input type="checkbox"/>	PVC-Sandwich
<input type="checkbox"/>	Alu-Sandwich

Fahrwerk	
<input type="checkbox"/>	Standard
<input type="checkbox"/>	tiefer gelegt / gekröpfte Deichsel
<input type="checkbox"/>	10" Räder
<input type="checkbox"/>	Weiß-Wand Bereifung
<input type="checkbox"/>	Standard 80km/h
<input type="checkbox"/>	100km/h Antischlingerkupplung
<input type="checkbox"/>	Schwenkbare / abnehmbare Deichsel



- Anbauten**
- Einstieg: vorn / hinten
 - zusätzliche Verkaufsklappen: vorn / hinten
 - Regendreieck
 - Werbetafel

- Installationen**
- Gasflaschen Anlage & Installation
 - Strom- & Beleuchtungspaket
 - Hygienepaket mit mobiler Wasserversorgung



Bauskizzen unterliegen nach §2 des UrhG dem Urheberrecht. Die Weitergabe oder Verwendung ist nicht ohne die Zustimmung von multitrailer zulässig.