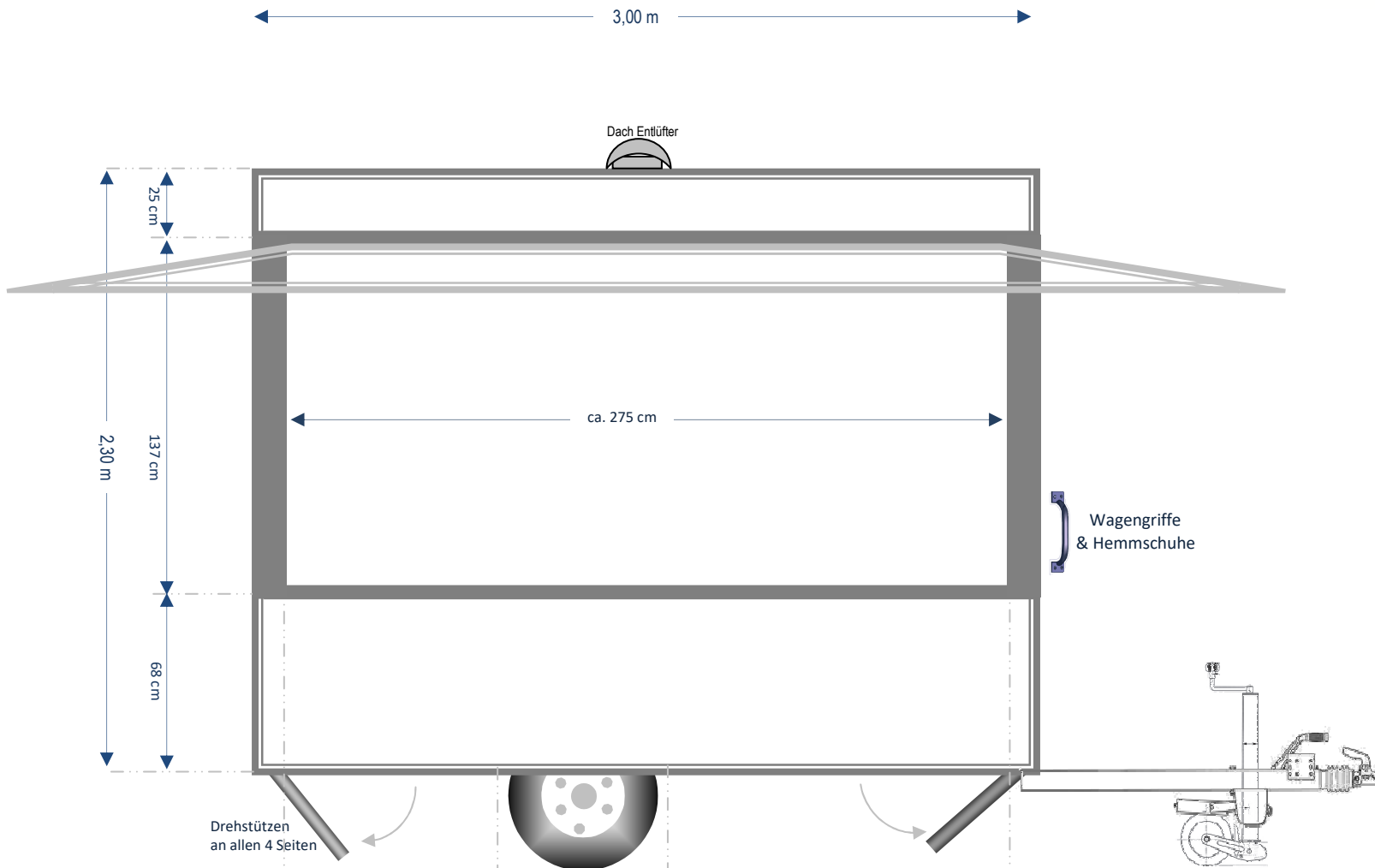


## Verkaufsanhänger Grundversion Modell MT 3

Fahrgestell-Nr:

Aufbau:	<b>L 3,00 x B 2,10 x H 2,30m</b>	Einachser gebremst - Leergewicht ca. 655 kg, zulässiges Gesamtgewicht 1.300kg		
	Technische Änderungen vorbehalten	Alle Maßeinheiten sind circa-Maße möglich sind Toleranzen bis zu 3%		
Maßstab 1:25	Kunde:	Telefon	Handy	Fertigungstermin:

Wir bauen nach Maß zu unschlagbaren Preisen!



### GRUNDVERSION

Die Platzierung der Geräte, Steckdosen, Einbauten & Fahrzeugdetails können Sie auf dieser Skizze festlegen; oder Sie überlassen uns die Planung.

Keinen Aufpreis für Größe und Platzierung der Verkaufsklappe/n, Tür und Bordwand-höhen.

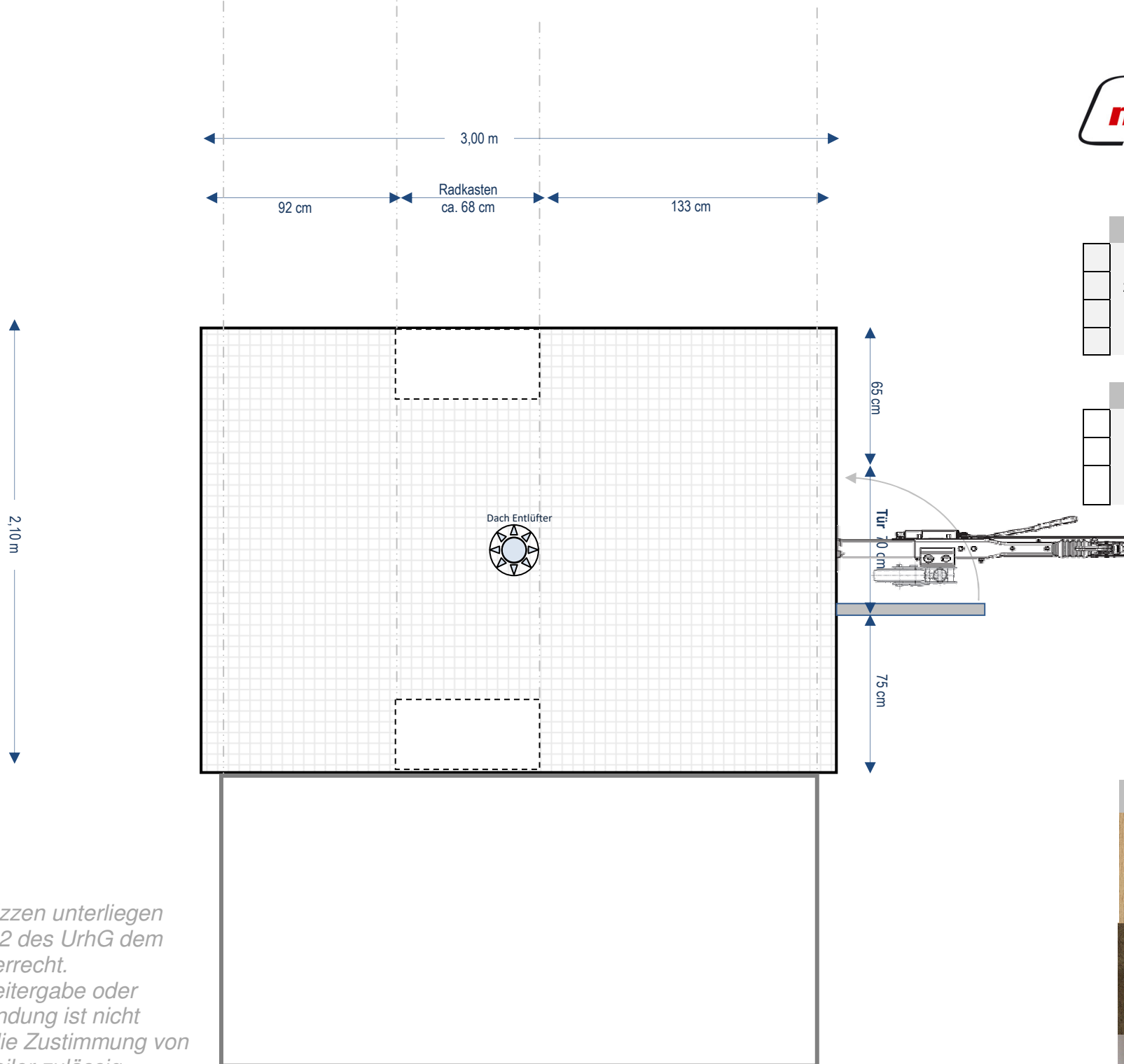
Möglich sind auch Tandemachse, V-Deichsel, Tiefenrahmen, 100km/h Zulassung, 10 Zoll-Räder oder höhere Zuladung.

### Bordwände

<input type="checkbox"/>	GFK
<input type="checkbox"/>	PVC-Sandwich
<input type="checkbox"/>	Alu-Sandwich

### Fahrwerk

<input type="checkbox"/>	Standard
<input type="checkbox"/>	tiefer gelegt / gekröpte Deichsel
<input type="checkbox"/>	10" Räder
<input type="checkbox"/>	Weiß-Wand Bereifung
<input type="checkbox"/>	Standard 80km/h
<input type="checkbox"/>	100km/h Antischlingerkupplung
<input type="checkbox"/>	Schwenkbare / abnehmbare Deichsel



- Anbauten**
- Einstieg: vorn / hinten
  - zusätzliche Verkaufsklappen: vorn / hinten
  - Regendreieck
  - Werbetafel

- Installationen**
- Gasflaschen Anlage & Installation
  - Strom- & Beleuchtungspaket
  - Hygienepaket mit mobiler Wasserversorgung



Bauskizzen unterliegen nach §2 des UrhG dem Urheberrecht. Die Weitergabe oder Verwendung ist nicht ohne die Zustimmung von multitrailer zulässig.