

Verkaufsanhänger Grundversion Modell MT 3.5

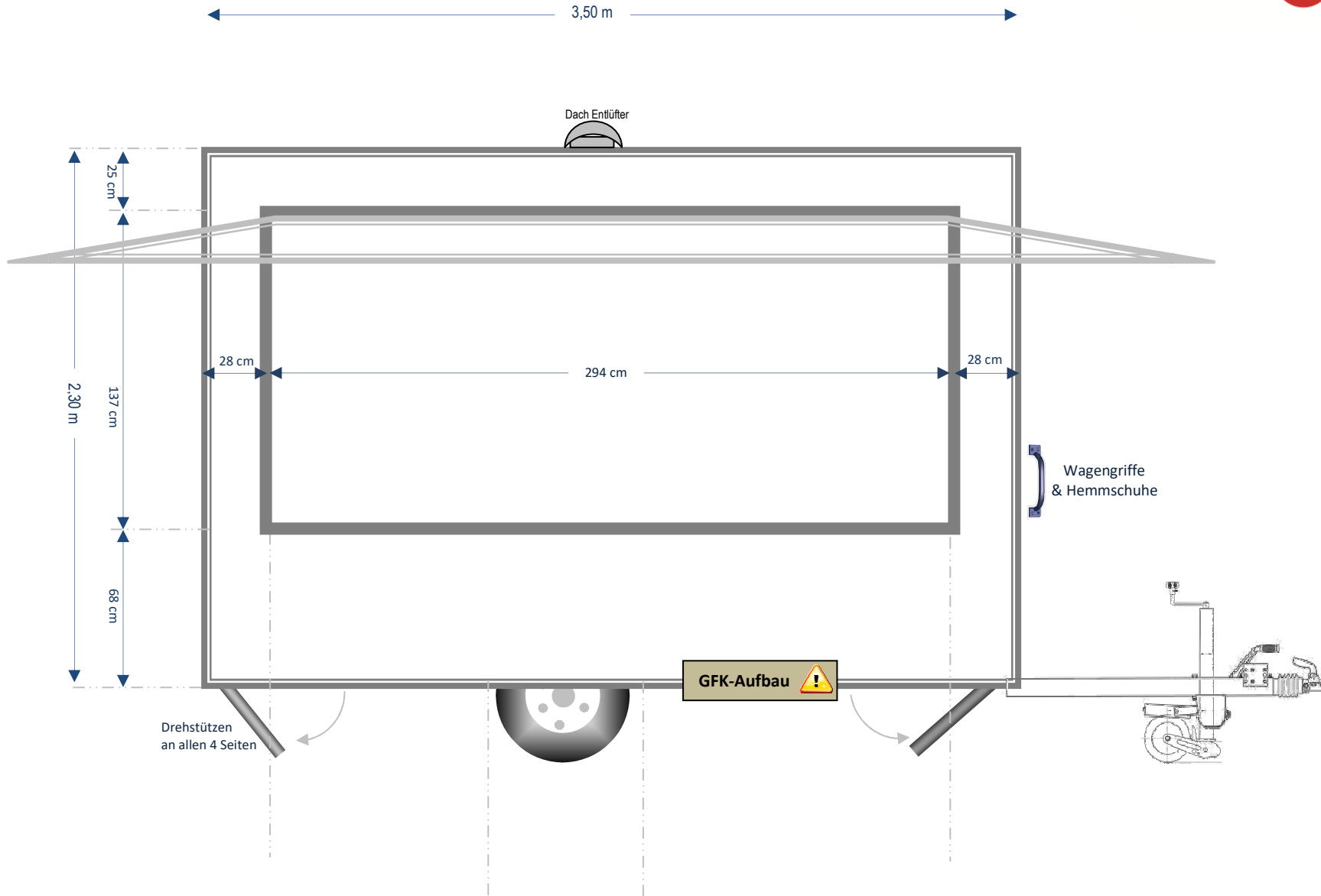
Fahrgestell-Nr:

| | | | | |
|-----------------|-----------------------------------|--|-------|-------------------|
| Aufbau: | L 3,50 x B 2,10 x H 2,30m | Einachser gebremst - Leergewicht ca. 810 kg, zulässiges Gesamtgewicht 1,5 Tonnen | | |
| | Technische Änderungen vorbehalten | Alle Maßeinheiten sind circa-Maße möglich sind Toleranzen bis zu 3% | | |
| Maßstab 1:25 | Kunde: | Telefon | Handy | Fertigungstermin: |
| | | | | |

Wir bauen nach Maß zu unschlagbaren Preisen!



multitrailer.de



GRUNDVERSION

Die Platzierung der Geräte, Steckdosen, Einbauten & Fahrzeugdetails können Sie auf dieser Skizze festlegen; oder Sie überlassen uns die Planung.

Keinen Aufpreis für Größe und Platzierung der Verkaufsklappe/n, Tür und Bordwand-höhen.

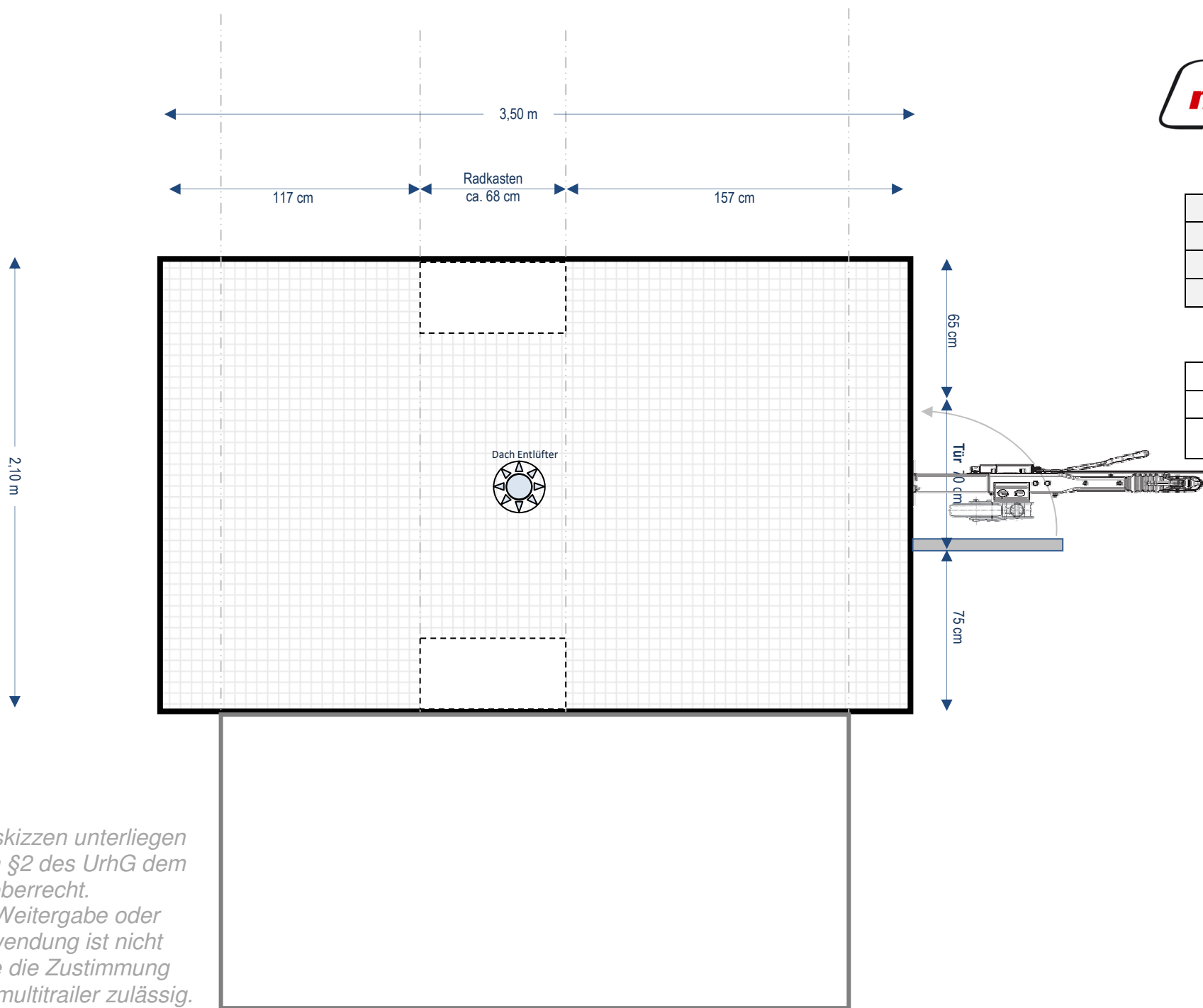
Möglich sind auch Tandemachse, V-Deichsel, Tiefenrahmen, 100km/h Zulassung, 10 Zoll-Räder oder höhere Zuladung.

Bordwände

| | |
|--------------------------|--------------|
| <input type="checkbox"/> | GFK |
| <input type="checkbox"/> | PVC-Sandwich |
| <input type="checkbox"/> | Alu-Sandwich |

Fahrwerk

| | |
|--------------------------|------------------------------------|
| <input type="checkbox"/> | Standard |
| <input type="checkbox"/> | tiefer gelegt / gekröpfte Deichsel |
| <input type="checkbox"/> | 10" Räder |
| <input type="checkbox"/> | Weiß-Wand Bereifung |
| <input type="checkbox"/> | Standard 80km/h |
| <input type="checkbox"/> | 100km/h Antischlingerkupplung |
| <input type="checkbox"/> | Schwenkbare / abnehmbare Deichsel |



Anbauten

- Einstieg: vorn / hinten
- zusätzliche Verkaufsklappen: vorn / hinten
- Regendreieck
- Werbetafel

Installationen

- Gasflaschen Anlage & Installation
- Strom- & Beleuchtungspaket
- Hygienepaket mit mobiler Wasserversorgung

Wählen Sie Ihr Wunsch-Dekor



Bauskizzen unterliegen nach §2 des UrhG dem Urheberrecht. Die Weitergabe oder Verwendung ist nicht ohne die Zustimmung von multitrailer zulässig.