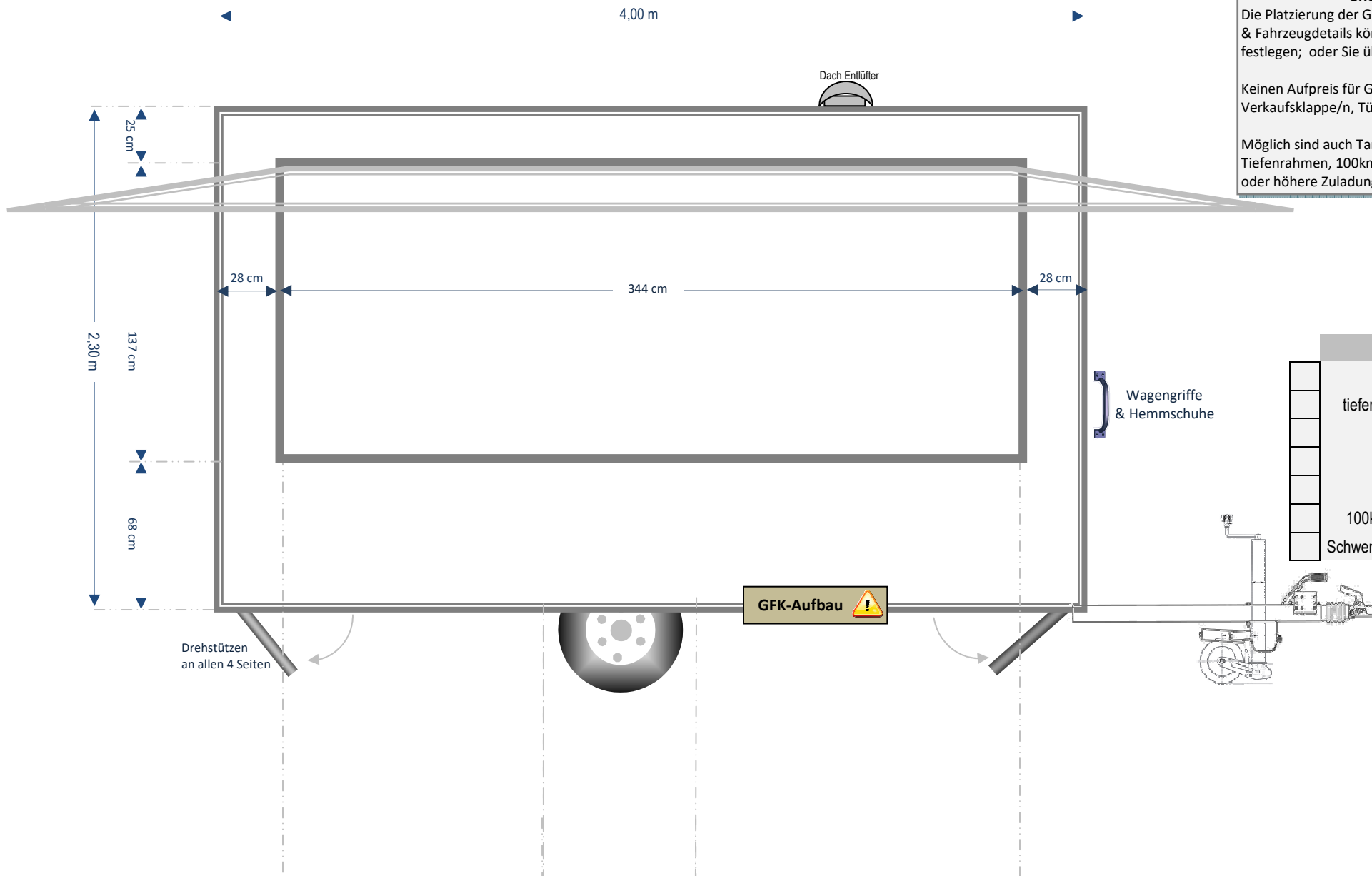


Wir bauen nach Maß zu unschlagbaren Preisen!



multitrailer.de

Verkaufsanhänger Grundversion Modell MT 4		Fahrgestell-Nr:		
Aufbau:	L 4,00 x B 2,10 x H 2,30m	Einachser gebremst - Leergewicht ca. 905 kg, zulässiges Gesamtgewicht 1.800kg		
	Technische Änderungen vorbehalten	Alle Maßeinheiten sind circa-Maße möglich sind Toleranzen bis zu 3%		
Maßstab 1:25	Kunde:	Telefon	Handy	Fertigungstermin:



GRUNDVERSION
 Die Platzierung der Geräte, Steckdosen, Einbauten & Fahrzeugdetails können Sie auf dieser Skizze festlegen; oder Sie überlassen uns die Planung.
 Keinen Aufpreis für Größe und Platzierung der Verkaufsklappe/n, Tür und Bordwand-höhen.
 Möglich sind auch Tandemachse, V-Deichsel, Tiefenrahmen, 100km/h Zulassung, 10 Zoll-Räder oder höhere Zuladung.

Bordwände

- GFK
- PVC-Sandwich
- Alu-Sandwich

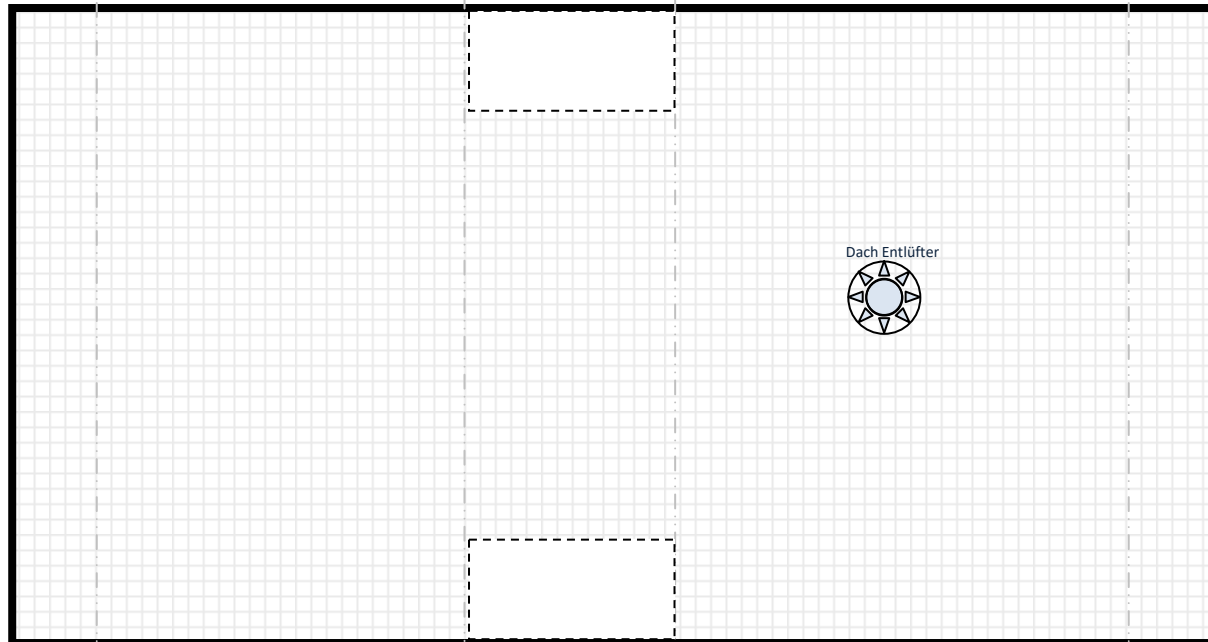
Fahrwerk

- Standard
- tiefer gelegt / gekröpte Deichsel
- 10" Räder
- Weiß-Wand Bereifung
- Standard 80km/h
- 100km/h Antischlingerkupplung
- Schwenkbare / abnehmbare Deichsel

4,00 m

Radkasten
ca. 68 cm

2,10 m

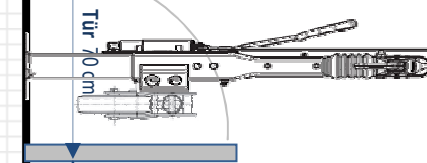


Anbauten

- -
 -
 -
- Einstieg: vorn / hinten
zusätzliche Verkaufsklappen: vorn / hinten
Regendreieck
Werbetafel

Installationen

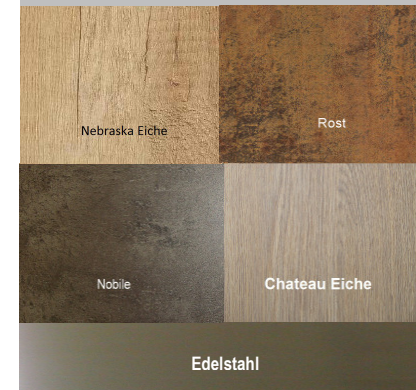
- -
 -
- Gasflaschen Anlage & Installation
Strom- & Beleuchtungspaket
Hygienepaket mit mobiler Wasserversorgung



Tür 70 cm

75 cm

Wählen Sie Ihr Wunsch-Dekor



Nebraska Eiche

Rost

Nobile

Chateau Eiche

Edelstahl

Bauskizzen unterliegen nach §2 des UrhG dem Urheberrecht. Die Weitergabe oder Verwendung ist nicht ohne die Zustimmung von multitrailer zulässig.