

Verkaufsanhänger Grundversion Modell MT 45

Fahrgestell-Nr:

Aufbau: L 4,50 x B 2,10 x H 2,30m Einachser gebremst - Leergewicht ca. 975 kg, zulässiges Gesamtgewicht 1,8 Tonnen

Technische Änderungen vorbehalten

Alle Maßeinheiten sind circa-Maße möglich sind Toleranzen bis zu 3%

Maßstab
1:25

Kunde:

Telefon

Handy

Fertigungstermin:

Wir bauen nach Maß zu unschlagbaren Preisen!

- Verkaufs - Fahrzeuge
- Verkaufs - Anhänger
- In- & Outdoor Stände



GRUNDVERSION

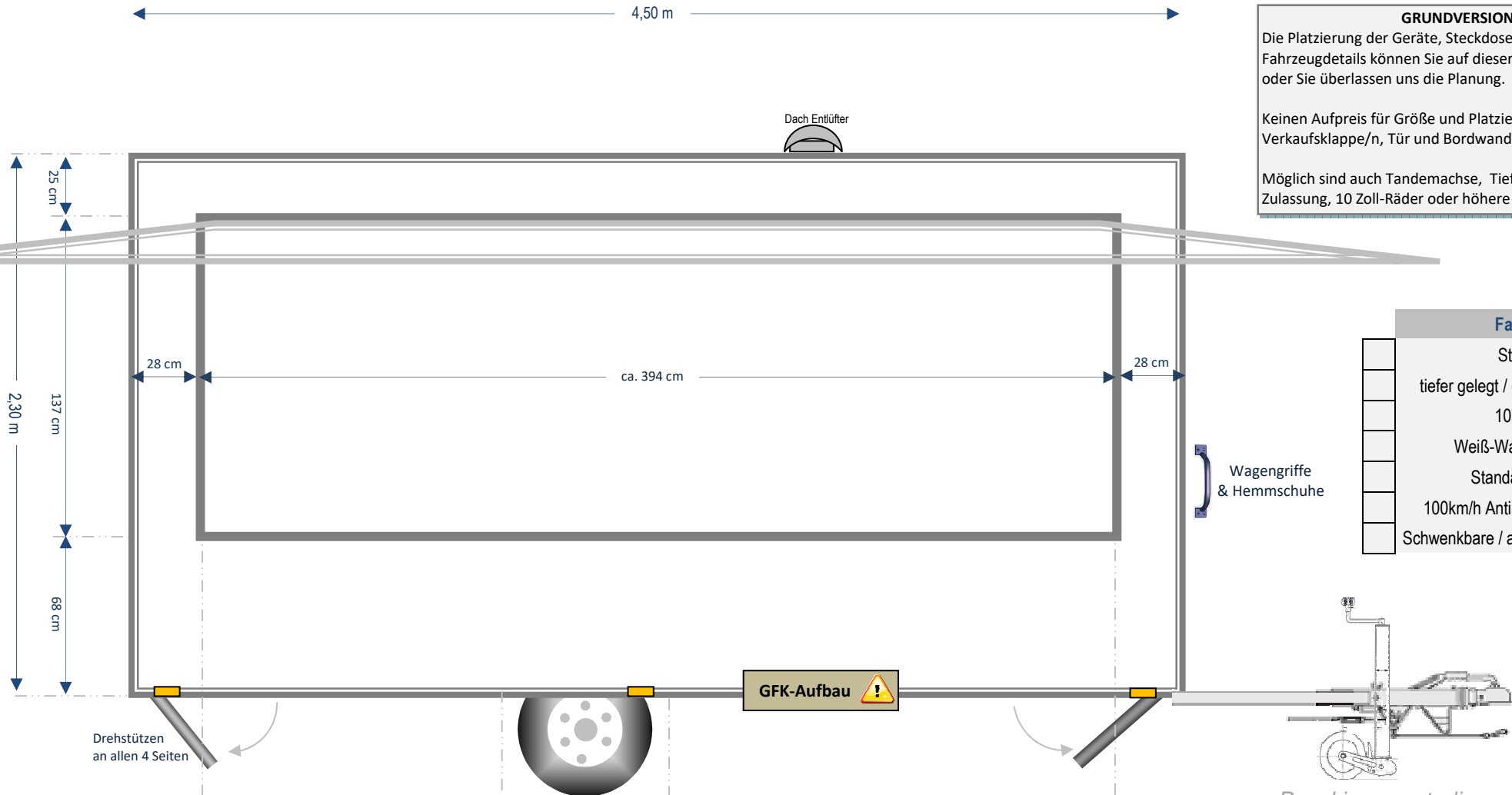
Die Platzierung der Geräte, Steckdosen, Einbauten & Fahrzeugdetails können Sie auf dieser Skizze festlegen; oder Sie überlassen uns die Planung.

Keinen Aufpreis für Größe und Platzierung der Verkaufsklappe/n, Tür und Bordwand-höhen.

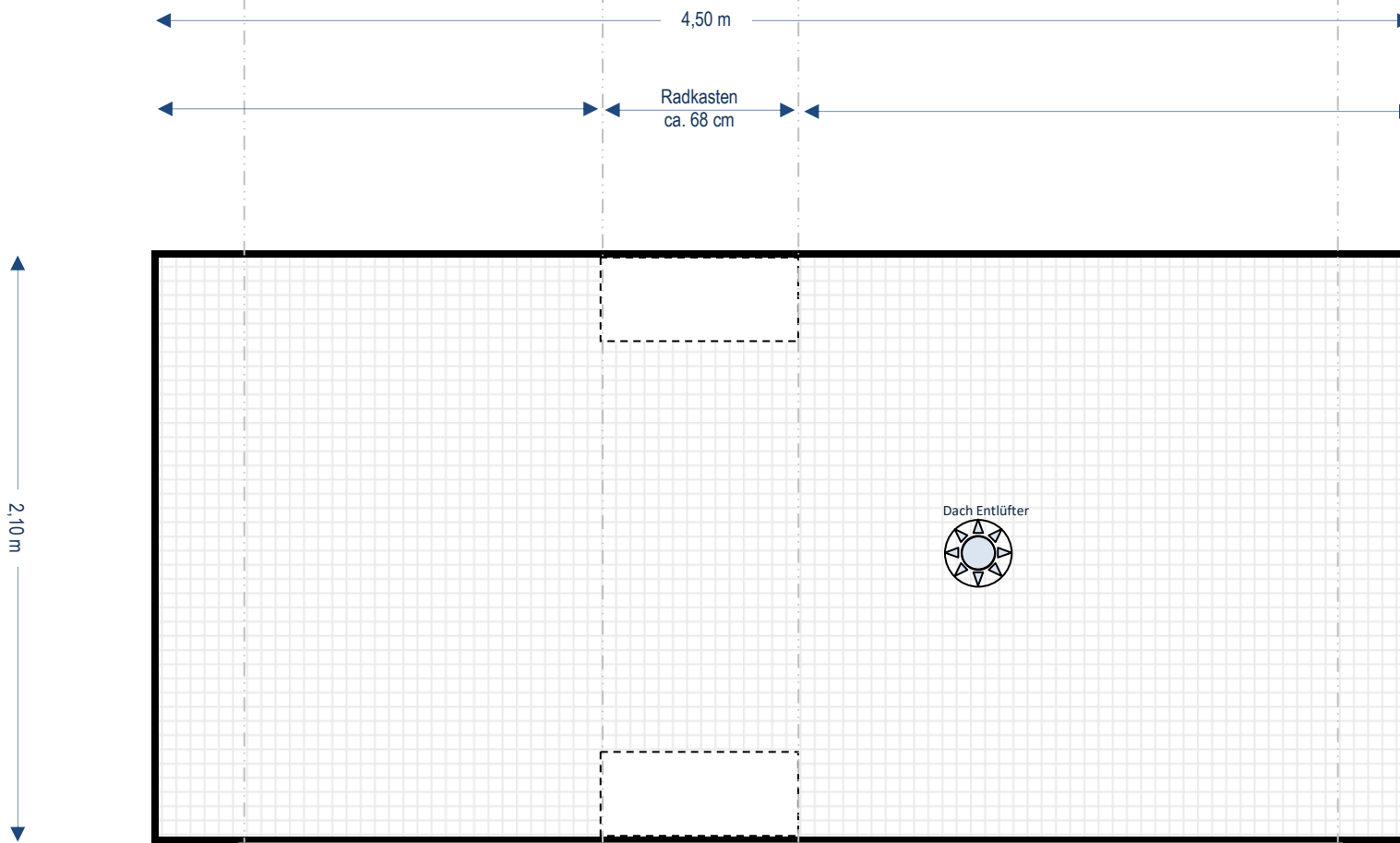
Möglich sind auch Tandemachse, Tiefenrahmen, 100km/h Zulassung, 10 Zoll-Räder oder höhere Zuladung.

Fahrwerk

- Standard
- tief gelegt / gekröpte Deichsel
- 10" Räder
- Weiß-Wand Bereifung
- Standard 80km/h
- 100km/h Antischlingerkupplung
- Schwenkbare / abnehmbare Deichsel

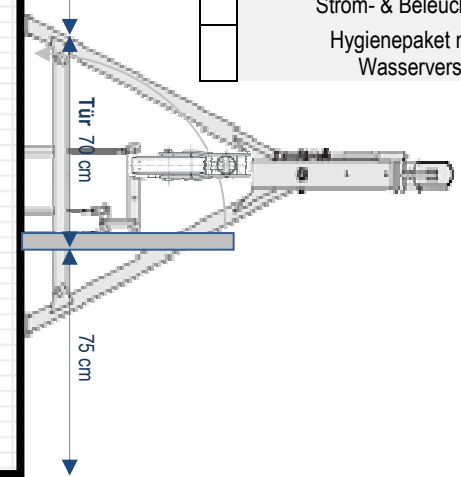


Bauskizzen unterliegen nach §2 des UrhG dem Urheberrecht. Die Weitergabe oder Verwendung ist nicht ohne die Zustimmung von multitrailer zulässig.



- Anbauten**
- Einstieg: vorn / hinten
 - zusätzliche Verkaufsklappen: vorn / hinten
 - Regendreieck
 - Werbetafel

- Installationen**
- Gasflaschen Anlage & Installation
 - Strom- & Beleuchtungspaket
 - Hygienepaket mit mobiler Wasserversorgung



Wählen Sie Ihr Wunsch-Dekor

Nebraska Eiche	Rost
Nobile	Chateau Eiche
Edelstahl	