

## Verkaufsanhänger Grundversion Modell MT 5

Fahrgestell-Nr:

Aufbau:	<b>L 5,00 x B 2,10 x H 2,30m</b>	Tandemachser gebremst - Leergewicht ca. 1.090 kg, zulässiges Gesamtgewicht 2,5 T		
	Technische Änderungen vorbehalten	Alle Maßeinheiten sind circa-Maße möglich sind Toleranzen bis zu 3%		
Maßstab 1:25	Kunde:	Telefon	Handy	Fertigungstermin:



### GRUNDVERSION

Die Platzierung der Geräte, Steckdosen, Einbauten & Fahrzeugdetails können Sie auf dieser Skizze festlegen; oder Sie überlassen uns die Planung.

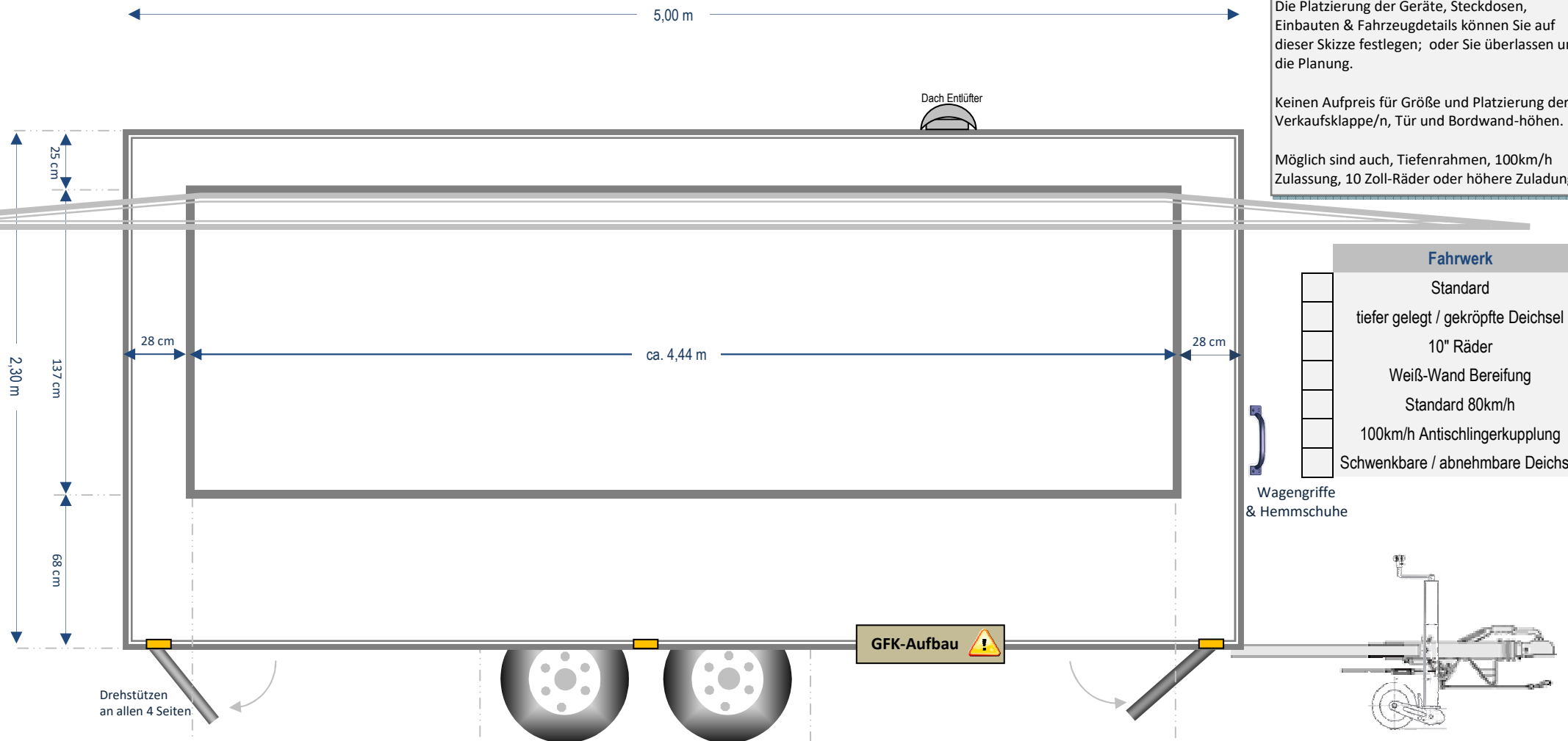
Keinen Aufpreis für Größe und Platzierung der Verkaufsklappe/n, Tür und Bordwand-höhen.

Möglich sind auch, Tiefenrahmen, 100km/h Zulassung, 10 Zoll-Räder oder höhere Zulassung.

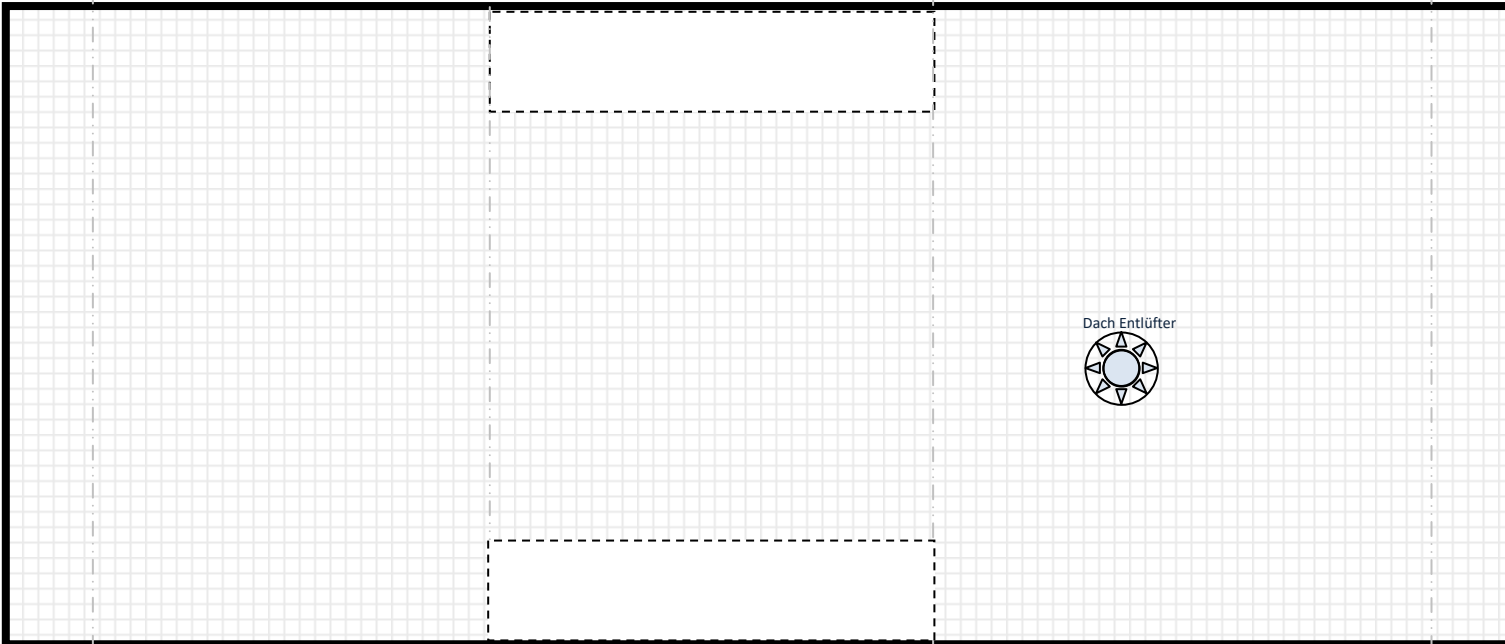
### Fahrwerk

- Standard
- tiefer gelegt / gekröpte Deichsel
- 10" Räder
- Weiß-Wand Bereifung
- Standard 80km/h
- 100km/h Antischlingerkupplung
- Schwenkbare / abnehmbare Deichsel

Wagengriffe & Hemmschuhe

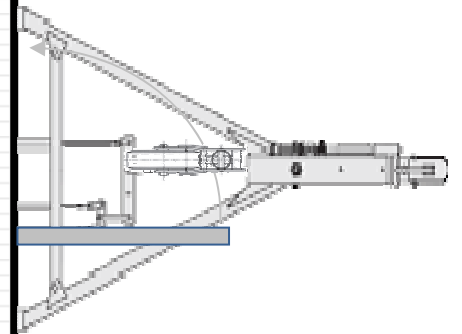


Bauskizzen unterliegen nach §2 des UrhG dem Urheberrecht. Die Weitergabe oder Verwendung ist nicht ohne die Zustimmung von multitrailer zulässig.



- Anbauten**
- Einstieg: vorn / hinten
  - zusätzliche Verkaufsklappen: vorn / hinten
  - Regendreieck
  - Werbetafel

- Installationen**
- Gasflaschen Anlage & Installation
  - Strom- & Beleuchtungspaket
  - Hygienepaket mit mobiler Wasserversorgung



**Wählen Sie Ihr Wunsch-Dekor**

Nebraska Eiche	Rost
Nobile	Chateau Eiche
Edelstahl	