

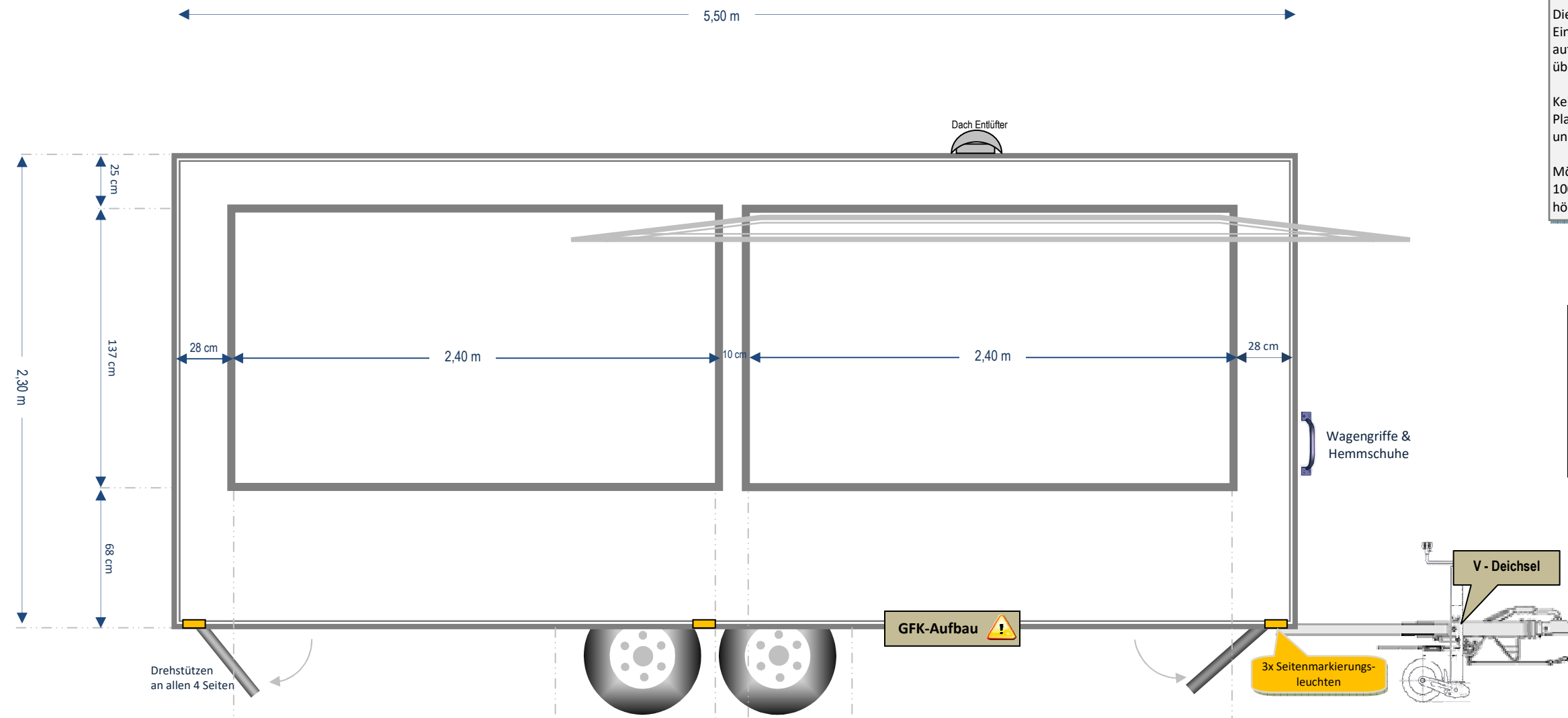
Wir bauen nach Maß zu unschlagbaren Preisen!

FOOD TRUCK  
 manufacture

- Verkaufs - Fahrzeuge
- Verkaufs - Anhänger
- In- & Outdoor Stände

**multitrailer.de**

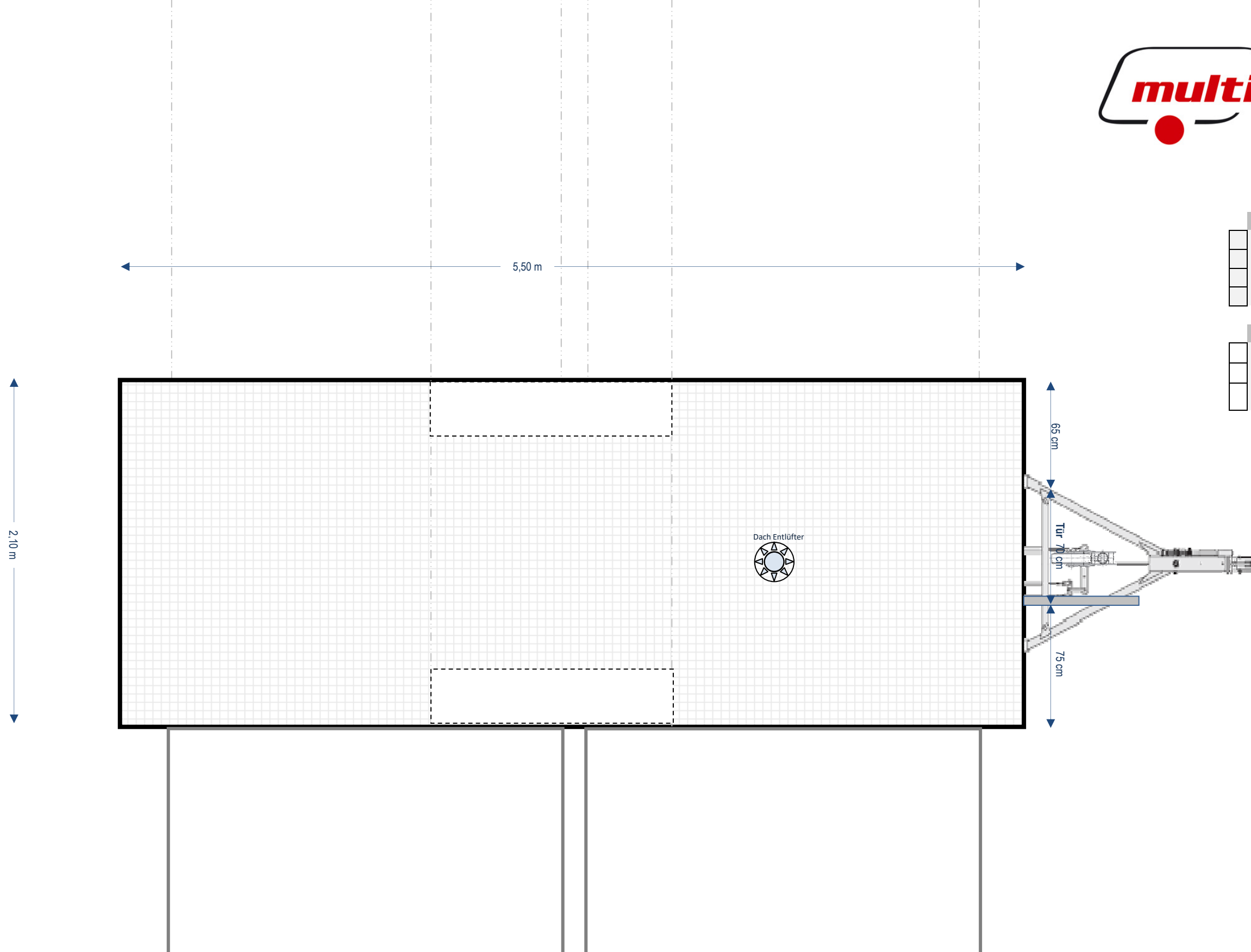
<b>Verkaufsanhänger Grundversion Modell MT 55</b>		<b>Fahrgestell-Nr:</b>		
<b>Aufbau:</b>	<b>L 5,50 x B 2,10 x H 2,30m</b>	<b>Tandemachser gebremst - Leergewicht ca. 1.175 kg, zulässiges Gesamtgewicht 2,5 T</b>		
	Technische Änderungen vorbehalten	Alle Maßeinheiten sind circa-Maße möglich sind Toleranzen bis zu 3%		
<b>Maßstab</b> 1:25	<b>Kunde:</b>	<b>Telefon</b>	<b>Handy</b>	<b>Fertigungstermin:</b>



**GRUNDVERSION**  
 Die Platzierung der Geräte, Steckdosen, Einbauten & Fahrzeugdetails können Sie auf dieser Skizze festlegen; oder Sie überlassen uns die Planung.  
 Keinen Aufpreis für Größe und Platzierung der Verkaufsklappe/n, Tür und Bordwand-höhen.  
 Möglich sind auch, Tiefenrahmen, 100km/h Zulassung, 10 Zoll-Räder oder höhere Zuladung.

Fahrwerk	
<input type="checkbox"/>	Standard
<input type="checkbox"/>	tiefen gelegt / gekröpfte Deichsel
<input type="checkbox"/>	10" Räder
<input type="checkbox"/>	Weiß-Wand Bereifung
<input type="checkbox"/>	Standard 80km/h
<input type="checkbox"/>	100km/h Antischlingerkupplung
<input type="checkbox"/>	Schwenkbare / abnehmbare Deichsel

Bauskizzen unterliegen nach §2 des UrhG dem Urheberrecht.  
 Die Weitergabe oder Verwendung ist nicht ohne die Zustimmung von multitrailer zulässig.



- Anbauten**
- Einstieg: vorn / hinten
  - zusätzliche Verkaufsklappen: vorn / hinten
  - Regendreieck
  - Werbetafel

- Installationen**
- Gasflaschen Anlage & Installation
  - Strom- & Beleuchtungspaket
  - Hygienepaket mit mobiler Wasserversorgung

